

# PATENT ABSTRACTS OF JAPAN

(11)Publication number : 2000-019487

(43)Date of publication of application : 21.01.2000

(51)Int.Cl.

G02F 1/133  
G09G 3/36

(21)Application number : 10-184289

(71)Applicant : CANON INC

(22)Date of filing : 30.06.1998

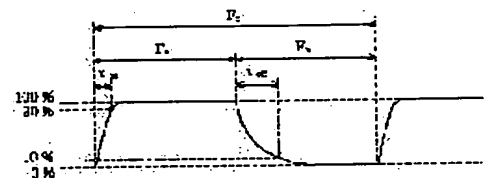
(72)Inventor : IBA JUN  
MATSUMOTO SHIGEYUKI

## (54) LIQUID CRYSTAL DISPLAY DEVICE

### (57)Abstract:

**PROBLEM TO BE SOLVED:** To improve the animation image quality corresponding to the response time of liquid crystals and a light source by making the sum of the display time in the state of the max. luminance and the attenuation time of luminance a specific value or below.

**SOLUTION:** The one frame period is divided to a first period and a second period which are continuous. The first luminance is displayed in the first period and the second luminance below the first luminance is displayed in the second period. The sum of the display time in the state of the max. luminance and the attenuation time of the luminance is so set as to satisfy equation:  $T_{ap} + t_{off} / 1.5Fr = T_s \leq 0.65$ , more preferably  $T_s \leq 0.45$ . In the equation,  $Fr$  denotes the one frame period;  $T_{ap}$  denotes a time aperture ratio;  $t_{on}$  denotes a rise period when the luminance attains 90% from 0% at the time of displaying 100% from 0% display state when the max. luminance is defined as 100% and the min. luminance as 0%;  $t_{off}$  denotes the period when the luminance attenuates from 100% to 10% at the time of displaying 0% from a 100% display state.



## LEGAL STATUS

[Date of request for examination] 29.05.2001

[Date of sending the examiner's decision of rejection]

[Kind of final disposal of application other than the examiner's decision of rejection or application converted registration]

[Date of final disposal for application]

[Patent number] 3337982

[Date of registration] 09.08.2002

[Number of appeal against examiner's decision of rejection]

[Date of requesting appeal against examiner's decision of rejection]

[Date of extinction of right]

***This Page Blank (uspto)***

(19)日本国特許庁 (J P)

(12) 公開特許公報 (A)

(11)特許出願公開番号  
特開2000-19487  
(P2000-19487A)

(43)公開日 平成12年1月21日(2000.1.21)

(51)Int.Cl. <sup>7</sup>	識別記号	F I	テ-マコ-ト*(参考)
G 0 2 F 1/133	5 7 0	G 0 2 F 1/133	2 H 0 9 3
G 0 9 G 3/36		G 0 9 G 3/36	5 C 0 0 6

審査請求 未請求 請求項の数20 O L (全 13 頁)

(21)出願番号 特願平10-184289  
(22)出願日 平成10年6月30日(1998.6.30)

(71)出願人 000001007  
キヤノン株式会社  
東京都大田区下丸子3丁目30番2号  
(72)発明者 伊庭 潤  
東京都大田区下丸子3丁目30番2号 キヤ  
ノン株式会社内  
(72)発明者 松本 繁幸  
東京都大田区下丸子3丁目30番2号 キヤ  
ノン株式会社内  
(74)代理人 100096828  
弁理士 渡辺 敬介 (外1名)

最終頁に続く

(54)【発明の名称】 液晶表示装置

(57)【要約】

【課題】 液晶表示装置において、液晶の応答時間やバックライト光源の応答時間に対応した非表示期間を設けることにより、動画質の良好な改善を図る。

【解決手段】 最大輝度表示状態における、輝度の減衰時間を含めた表示時間が一定のしきい値以下になるように、1フレーム期間内において画像情報に応じた輝度を表示する期間を設定し、該期間に連続して、該輝度以下の輝度を表示する期間を設ける。

## 【特許請求の範囲】

【請求項1】 一对の基板間に液晶を挟持し、複数の画素を有する液晶素子と、該液晶素子の駆動回路を有する液晶表示装置であって、

任意の画素において、1フレーム期間を連続する第1の期間と第2の期間に分割し、上記第1の期間において第1の輝度を表示し、上記第2の期間においては上記第1の輝度以下の第2の輝度を表示し、1フレーム期間を $F_r$ 、上記第1の期間と1フレーム期間との比を時間開口率 $T_{ap}$ 、最大輝度を100%、最小輝度を0%とした時に、100%表示状態から0%表示する際に輝度が100%から10%に減衰する期間を $\tau_{off}$ とした時に、 $T_{ap} + \tau_{off} / 1.5 F_r = T_s \leq 0.65$

となるように設定したことを特徴とする液晶表示装置。

【請求項2】 上記第1の期間において、液晶層を画像情報に対応した透過率状態として第1の輝度を表示し、第2の期間において、液晶層を第1の透過率以下の透過率状態とすることにより第2の輝度を表示し、該液晶層の最大透過率を100%、最小透過率を0%とした時に、上記 $\tau_{off}$ が100%透過率状態から0%透過率に転移する際に透過率が100%から10%に減衰する期間である請求項1記載の液晶表示装置。

【請求項3】 上記 $T_s$ が0.45以下である請求項2記載の液晶表示装置。

【請求項4】 上記 $T_s$ と表示単位画素の横方向の長さ $S_z$ (m)との関係が、

$$T_s \times S_z / (300 \times 10^{-6}) \leq 0.65$$

である請求項2記載の液晶表示装置。

【請求項5】 上記 $T_s$ と輝度 $B_r$ (cd/m<sup>2</sup>)の関係が、

$$T_s \times \log(B_r) \leq 1.4$$

である請求項2記載の液晶表示装置。

【請求項6】 上記 $T_s$ とコントラスト $C_r$ との関係が、

$$T_s \times \log(C_r) \leq 1.3$$

である請求項2記載の液晶表示装置。

【請求項7】 上記液晶素子が、画素毎にアクティブ素子を有するアクティブマトリクス型の液晶素子である請求項2記載の液晶表示装置。

【請求項8】 上記液晶が、自発分極を有するスメクチック液晶である請求項2記載の液晶表示装置。

【請求項9】 上記液晶がネマチック液晶であり、上記液晶素子において該液晶が、基板との界面において液晶分子がプレチルト角を有し、液晶層の基板の法線方向の中央部における液晶分子が該法線方向に平行である、ベンド配向状態をとる請求項2記載の液晶表示装置。

【請求項10】 上記液晶表示装置が、バックライト光源を備えた透過型の液晶表示装置であり、該光源を連続点灯して用いる請求項2記載の液晶表示装置。

【請求項11】 上記第2の輝度の最小値が0%である

請求項2記載の液晶表示装置。

【請求項12】 上記液晶表示装置が、バックライト光源を備え、上記第1の期間において、該光源を点灯し画像情報に応じた透過率状態の液晶層に該光源からの光を照射して第1の輝度を表示し、第2の期間において、該光源を非点灯して第2の輝度を表示し、上記 $\tau_{off}$ が、該光源を点灯状態から非点灯した際に該光源の輝度が100%から10%に減衰する期間である請求項1記載の液晶表示装置。

10 【請求項13】 上記 $T_s$ が0.45以下である請求項12記載の液晶表示装置。

【請求項14】 上記 $T_s$ と表示単位画素の横方向の長さ $S_z$ (m)との関係が、

$$T_s \times S_z / (300 \times 10^{-6}) \leq 0.65$$

である請求項12記載の液晶表示装置。

【請求項15】 上記 $T_s$ と輝度 $B_r$ (cd/m<sup>2</sup>)の関係が、

$$T_s \times \log(B_r) \leq 1.4$$

である請求項12記載の液晶表示装置。

20 【請求項16】 上記 $T_s$ とコントラスト $C_r$ との関係が、

$$T_s \times \log(C_r) \leq 1.3$$

である請求項12記載の液晶表示装置。

【請求項17】 上記液晶素子が、画素毎にアクティブ素子を有するアクティブマトリクス型の液晶素子である請求項12記載の液晶表示装置。

【請求項18】 上記液晶が、自発分極を有するスメクチック液晶である請求項12記載の液晶表示装置。

30 【請求項19】 上記液晶がネマチック液晶であり、上記液晶素子において該液晶が、基板との界面において液晶分子がプレチルト角を有し、液晶層の基板の法線方向の中央部における液晶分子が該法線方向に平行である、ベンド配向状態をとる請求項12記載の液晶表示装置。

【請求項20】 上記第2の輝度の最小値が0%である請求項12記載の液晶表示装置。

【発明の詳細な説明】

【0001】

【発明の属する技術分野】本発明は、特に、テレビジョン等の動画表示に適した液晶表示装置に関する。

【0002】

【従来の技術】液晶表示装置に用いられる液晶としては、ネマチック液晶、スメクチック液晶、高分子分散液晶等の様々な材料が用いられている。

【0003】これらの液晶の中でネマチック液晶を用いたTN(Twisted Nematic)モードの液晶素子は、中間調での応答時間が50～数100msと長く、1フレーム期間(60Hz、16.7ms)内で応答が終了しないために、画像が動いた時に該画像が流れてぼける現象、いわゆる「動画の切れ」が悪くなり、テレビジョン等の動画表示には不適であった。

3

【0004】一方、自発分極を有するスメクチック液晶を用いた液晶素子や、ネマチック液晶のベンド配向状態を利用したOCB (Optically Compensated Bend) モードの液晶素子においては、従来のTNモードの液晶素子に比べて10~1000倍近くも応答時間が短く、1フレーム期間での応答が可能であり、動画表示に向いているとされていた。

【0005】

【発明が解決しようとする課題】しかしながら、近年、応答時間が短いだけでは「動画の切れ」が不十分であることが判明した。「信学技報」EID96-4(1996)p.16に記載されているように、従来の液晶素子のような連続点灯タイプの表示装置(以下、「ホールド型表示装置」と記す)は、CRT等のパルス点灯タイプ(以下、「非ホールド型表示装置」と記す)に比べて、原理的に動画の画質(以下、「動画質」と記す)が悪い。従って、上記ホールド型表示装置においても、上記文献に記載されているように、通常1フレーム期間に亘って連続表示するところを、一部の期間非表示状態とすることによって、動画質が改善されることが分かっている。また、1画面の表示スピードを60Hzとせず、より速い周波数、例えば120Hzとすることでも画質は改善される。

【0006】しかしながら、本発明者によれば、上記ホールド型表示装置において非表示期間を設けて実質非ホールド表示を行なった場合でも、液晶の応答時間やバックライト光源の応答時間によって動画質の劣化の度合いが異なるという問題が発生することが明らかになった。また、表示装置の画素サイズや輝度、コントラストなどによっても動画質の劣化の度合いが異なるということも明らかになった。

【0007】本発明の目的は、上記問題を解決することにある。具体的には、液晶の応答時間に応じて動画質を改善した液晶表示装置を提供することにある。さらには、画素サイズや輝度、コントラストなどにも対応して動画質を改善した液晶表示装置を提供することにある。

【0008】

【課題を解決するための手段】本発明は、一対の基板間に液晶を挟持し、複数の画素を有する液晶素子と、該液晶素子の駆動回路を有する液晶表示装置であって、任意の画素において、1フレーム期間を連続する第1の期間と第2の期間に分割し、上記第1の期間において第1の\*

$$F_a + \tau_{off} / a \quad (a \text{ は定数、} a > 1)$$

で表わされる。この式に  $F_a = T_{ap} \times F_r$  ( $T_{ap}$  は時間開口率) を代入し、フレーム期間  $F_r$  で規格化すると、

$$= (T_{ap} \times F_r + \tau_{off} / a) / F_r$$

$$= T_{ap} + \tau_{off} / a F_r$$

本発明者によれば、上記  $a$  は 1.5 であり、 $T_{ap} + \tau_{off} / 1.5 F_r = T_s \leq 0.65$  とすることにより、

4

\*輝度を表示し、上記第2の期間においては上記第1の輝度以下の第2の輝度を表示し、1フレーム期間を  $F_r$ 、上記第1の期間と1フレーム期間との比を時間開口率  $T_{ap}$ 、最大輝度を100%、最小輝度を0%とした時に、100%表示状態から0%表示する際に輝度が100%から10%に減衰する期間を  $\tau_{off}$  とした時に、 $T_{ap} + \tau_{off} / 1.5 F_r = T_s \leq 0.65$  となるように設定したことを特徴とする液晶表示装置である。

10 【0009】

【発明の実施の形態】先ず、図1を用いて本発明の液晶表示装置の作用を説明する。本発明の液晶表示装置が表示し得る最大輝度を100%、最小輝度を0%とすると、図1は任意の画素において、第1の期間に100%表示を行ない、第2の期間に0%表示した場合の輝度の時間経過を示した波形である。図1において、 $F_r$  は1フレーム、 $F_a$  は第1の期間、 $F_b$  は第2の期間である。

【0010】本発明においては、図1に示したように、1フレームを第1の期間と第2の期間に分割し、第1の期間では第1の輝度を表示し、第2の期間では第1の輝度以下の第2の輝度を表示する。第1の輝度は、所定の画像情報に応じた輝度であり、本発明では当該第1の輝度以下の第2の輝度を表示する第2の期間を設けることにより、非ホールド表示を行なう。

【0011】上記第1の輝度から第2の輝度への制御は、具体的には、後述するように、液晶層の透過率を制御する方法、或いは、バックライト光源の点滅を制御する方法によって実施され得る。いずれの場合においても、表示輝度が変化する際には所定の輝度に達するまでにある程度の期間が必要になる。ここで、0%表示状態から100%表示する際に90%表示に達する立ち上がり期間を  $\tau_{on}$ 、100%表示状態から0%表示する際に10%表示に減衰する期間を  $\tau_{off}$  とする。

【0012】本発明者は、非ホールド表示による動画質が、1フレーム期間内における第1の期間が長くなった場合、及び、 $\tau_{off}$  が大きくなった場合に悪化することを知見した。ここで、表示が行なわれている時間は、図1より

$$F_a + \tau_{off}$$

で表わされる。しかしながら、 $\tau_{off}$  は  $F_a$  に比較して時間的な積分値が小さいため、第1の期間よりも動画質への影響は少ない。従って、動画質に影響する表示時間は

$\tau_{off} / 1.5 F_r = T_s \leq 0.65$  とすることにより、

液晶や光源の応答時間に応じた動画質の改善を図ることができる。好ましくは、 $T_s \leq 0.45$ である。

【0013】本発明において、上記 $T_s$ の下限は、動画質の改善からは限りなく0に近ければ良いが、表示画像の輝度を考慮すると0.05程度が限界である。

【0014】本発明においては、第2の期間における第2の輝度の最小値が0%となるように第2の輝度を制御することが望ましい。

【0015】本発明においては、後述するように、液晶層の透過率変化によって第2の輝度を制御する方法と、バックライト光源の点滅によって第2の輝度を制御する方法がとられる。前者の場合には、反射型の液晶表示装置であれば一定の光を照射した状態で、また透過型の液晶表示装置であればバックライト光源を連続点灯した状態で、適宜液晶層の透過率を変化させることで輝度の制御を行なう。従って、第1の期間においては、各画素の液晶層が画像情報に対応した透過率になるように該液晶層に所定の電圧を印加し、第2の期間においては、該第1の期間における透過率以下の透過率になるように液晶層に印加する電圧を変化させる。従って、当該構成においては、液晶層の最大透過率を100%、最小透過率を0%とした時に、上記 $\tau_{on}$ は0%透過率状態から100%透過率に転移する際に透過率が0%から90%に達する立ち上がり期間であり、上記 $\tau_{off}$ は100%透過率状態から0%透過率に転移する際に透過率が100%から10%に減衰する期間である。

【0016】一方、バックライト光源の点滅によって第2の輝度を制御する場合には、第1の期間を点灯期間、第2の期間を非点灯期間とし、前フレームの第2の期間を利用して各画素の液晶層が画像情報に応じた透過率となるように該液晶層に所定の電圧を印加し、該フレームに続くフレームの第1の期間においてバックライト光源を点灯することにより画像情報に応じた輝度を表示する。引き続き、当該フレームの第2の期間においてバックライト光源を非点灯することにより、輝度を第1の輝度以下とする。従って、当該構成においては、上記 $\tau_{on}$ はバックライト光源を非点灯状態から点灯した際に該光源の輝度が0%から90%に達する立ち上がり期間であり、上記 $\tau_{off}$ は該光源を点灯状態から非点灯した際に該光源の輝度が100%から10%に減衰する期間である。

【0017】次に、前記したように、動画質は画素サイズや、輝度、コントラストによっても劣化の度合いが異なる。まず、画素サイズについては、表示単位画素の横方向の長さを $S_z$  (m) とすると、

$$T_s \times S_z / (300 \times 10^{-6}) \leq 0.65$$

とすることが好ましい。望ましくは、

$$T_s \times S_z / (300 \times 10^{-6}) \leq 0.5$$

である。

【0018】表示画像の速度は画素サイズが大きくなる

に従って速くなり、動画質は表示速度が速くなるとほぼ比例して悪化する。この傾向は、 $T_s$ と動画質の関係とはほぼ同様であり、且つ独立に成り立つ。従って、これらの積によって動画質を規定することができる。尚、視覚的には動画質は横方向の影響が大きいため、横方向の画素サイズで規定すれば良い。ここで、表示単位画素とは表示にかかわる最小単位を言い、白・黒間の階調表示であれば、透過率を変化しうる最小単位の1画素が1表示単位画素であり、R (赤)、G (緑)、B (青)の3色、或いはこれらにW (白)を加えた4色表示によってフルカラー表示を行なう場合には、当該3色或いは4色の画素を1組として1表示単位画素とし、画素サイズとは、隣接する表示単位画素の重心間の距離とし、その横方向の長さを $S_z$ とする。

【0019】次に、表示画面における輝度を $B_r$  ( $cd/m^2$ ) とすると、

$$T_s \times \log(B_r) \leq 1.4$$

とすることが好ましい。望ましくは、

$$T_s \times \log(B_r) \leq 1.0$$

である。

【0020】人間の目の特性によると、輝度はほぼ対数的に知覚される。そのため、輝度が高くなると動画質はほぼ比例して悪化する。この傾向は $T_s$ と動画質の関係とは独立に成り立っており、これらの積によって動画質を規定することができる。

【0021】さらに、コントラストを $C_r$ とすると、

$$T_s \times \log(C_r) \leq 1.3$$

とすることが好ましい。望ましくは、

$$T_s \times \log(C_r) \leq 0.9$$

である。

【0022】人間の目の特性によると、コントラストも輝度と同様にほぼ対数的に知覚される。従って、コントラストが高くなると動画質はほぼ比例して悪化する。この傾向は $T_s$ と動画質の関係とは独立に成り立っており、これらの積によって動画質を規定することができる。

【0023】次に、本発明の液晶表示装置を具体的な構成例を挙げて説明する。

【0024】図2に、本発明の液晶表示装置の一実施形態の構成を模式的に示す平面図を示す。図中、1は画素電極、2はTFT (薄膜トランジスタ)、3は走査信号線、4は情報信号線、5は走査信号印加回路、6は情報信号印加回路である。本実施形態は、本発明の好ましい構成例であり、画素毎にアクティブ素子を備えたアクティブマトリクス型の装置である。本実施形態においては、図2に示すように、複数の画素電極1をマトリクス状に配置し、各画素電極1毎に配置したTFT2のゲート電極を走査信号線3に、ソース電極を情報信号線4にそれぞれマトリクス配線し、各走査信号線3には走査信号印加回路5より順次走査選択信号(TFT2のオン信

号)を印加し、該走査選択信号と同期して情報信号印加回路6より所定の階調情報を持った情報信号を印加して選択されたラインの画素電極1に書き込み、所定の電圧を液晶層に印加して表示を行なう。

【0025】図3は、図1の液晶表示装置の液晶素子の画素の構成例を模式的に示す断面図である。図中、11が基板、12はゲート電極、13はゲート絶縁膜、14は半導体層、15はオーミックコンタクト層、16は絶縁層、17はソース電極、18はドレイン電極、19はパッシベーション膜、20は保持容量電極、21は配向膜、22は基板、23は共通電極、24は配向膜、25は液晶である。

【0026】図3の液晶素子において、透過型の場合には基板11には通常ガラスやプラスチック等の透明性を有する基板が用いられ、反射型の場合にはシリコン基板など不透明な基板が用いられる場合もある。画素電極1及び共通電極23は、透過型の場合にはいずれもITO等透明導電材が用いられるが、反射型の場合には、画素電極1を反射性の高い金属で形成して反射板を兼ねる場合もある。半導体層14としては、一般にアモルファス(a-)Siが用いられ、その他、多結晶(p-)Siも好ましく用いられる。さらに、オーミックコンタクト層15としては、例えば、n<sup>+</sup>a-Si層などが用いられる。ゲート絶縁膜13としては、窒化シリコン(SiN<sub>x</sub>)等が用いられる。さらに、ゲート電極12、ソース電極17、ドレイン電極18、保持容量電極20、配線等には一般にAl等の金属が用いられる。保持容量電極20については、面積が広い場合には、ITO等の透明導電材を用いる場合もある。絶縁層16及びパッシベーション膜19には窒化シリコン等の絶縁膜が好ましく用いられる。また、配向膜21、24としては、用いる液晶やモードによって適宜選択されるが、例えばスメクチック液晶の水平配向にはポリイミドやポリアミド等の高分子膜をラビングして用いる。

【0027】液晶としては、自発分極を有するスメクチック液晶、例えばしきい値のない反強誘電性液晶(TAFLC)を用いて、良好に階調表示を行なうことができる。TAFLCは、図8に示すように、印加電圧の変化に対して連続的に透過率が変化し、明確なしきい値を有していない反強誘電性液晶である。従って、液晶への印加電圧を制御することによって、透過率を連続的に変化させることができる。

【0028】また、その他にもネマチック液晶をOCBモードで用いることができる。OCBモードは、基板との界面において液晶分子がプレチルト角を有し、液晶層の基板の法線方向の中央部における液晶分子が該法線方向に平行である、ベンド配向状態をとるモードである。OCBモードにおいては、上下基板に水平配向膜を形成し、互いのラビング方向が平行或いはほぼ平行になるように配置することによって、液晶分子に、基板との界面

においてプレチルト角を有し且つ上記ラビング方向(ラビング方向が上下基板で交差する場合には平均ラビング方向)に平行に配置したスプレィ配向をとらせる。この状態で所定のベンド電圧を液晶層に印加すると、液晶層の基板法線方向中央部の液晶分子が該法線に平行に配向し、順次基板に近づくにつれて該基板との界面に位置する液晶分子のプレチルト角に近づくベンド配向をとる。このベンド配向は上記ベンド電圧よりも低い保持電圧によって維持することができ、該保持電圧よりも高い所定の電圧を液晶層に印加すると基板との界面付近を除く液晶層の大部分で液晶分子が基板法線方向に平行に配向する。該配向とベンド配向との間の応答時間は速く、且つ中間状態もとり得るため、保持電圧を低電圧側として印加電圧を変化させることによって階調表示を行なうことができる。

【0029】本発明においては、上記OCBモードの他にも、従来のTNモードや、3状態安定性を示す反強誘電性液晶、DHF(Deformed Helix Ferroelectric)液晶等を適宜用いることができる。

【0030】また、TNモードやOCBモードを用いる場合の表示モードとしては、ノーマリーブラックモード及びノーマリーホワイトモードのいずれでも好ましく実施することができる。

【0031】上記実施形態においては、アクティブ素子としてTFTを用いたが、MIM等の2端子素子を用いることも可能である。

【0032】図4は、本発明の液晶表示装置を透過型で構成した場合の断面模式図である。図中、31は液晶素子、32及び33は偏光板、34は液晶素子31の駆動回路、35はバックライト光源である。本発明において、液晶層の透過率を制御することによって第2の輝度を制御する場合には、透過型及び反射型のいずれでも構成することができ、また、透過型の場合にはバックライト光源は連続点灯して用いるため、通常液晶表示装置に用いられている白色光源を用いることができる。一方、バックライト光源の点滅によって本発明にかかる第2の輝度を制御する場合には、透過型に限定され、精度良く点滅を制御し得るバックライト光源が必要となる。

【0033】図5に、このようなバックライト光源の一例の点滅回路を示す。光源は、RGBのLEDのセットを用意して白色バックライト光源とする。図中、41は電源、42はトランジスタ、43a~43gはLED、44は波形発生器である。単色光源であるLED43a~43gは直列に複数個並べて配置され、本例では各色7個、計21個のLEDが使用されている。トランジスタ42は波形発生器44でゲート電圧が調整され、LED43a~43gへの電流を制御する。RGB光源材料として、例えば、RはGaAlAs、G及びBはGaNを用いることができる。このように、応答時間が数μm

のオーダーのLEDを光源として用いることで、バックライト光源の点灯時間を任意に設定することができる。本発明においては、LED光源の他にも、蛍光管である冷陰極管、熱陰極管或いはハロゲンランプ等を用いることも可能である。

【0034】本発明の液晶表示装置においては、本発明にかかる期間設定を行なうことができれば、上記した構成以外の従来の液晶表示装置の技術を適用することが可能である。

【0035】図6及び図7に、図1に示したアクティブマトリクス型の液晶素子の駆動波形の一例を示す。本駆動波形は、図8に示すような、電圧-透過率特性を示すTAF LCを用いて構成した液晶素子の駆動波形例であり、図6は液晶層の透過率変化により第2の輝度を制御する場合であり、図7はバックライト光源の点滅によって第2の輝度を制御する場合である。順次説明する。

【0036】図6において、(a)～(c)は1ライン目、2ライン目、及び3ライン目の走査信号線に印加する走査信号波形であり、(d)は1列目の情報信号線に印加する情報信号波形、(e)は1ライン目かつ1列目の画素の液晶に印加される電圧波形を示し、(f)は当該画素における輝度を示す。

【0037】図6に示す通り、第1フレームの第1の期間F<sub>a</sub>において、順次ラインを選択し、該当するラインの走査信号線にパルス幅T<sub>1</sub>のゲートオン信号(基準電圧V<sub>c</sub>に対してV<sub>g</sub>)を印加する。これに同期して、基準電圧V<sub>cs</sub>に対してV<sub>s1</sub>～V<sub>s2</sub>に設定された情報信号を各情報信号線に印加する。選択された画素の画素電極には所定の階調情報を有する電圧が印加され、当該画素の輝度が立ち上がる。次に、第2の期間F<sub>b</sub>において、同様に順次ラインを選択し、全ての画素に0%輝度表示の情報を印加する。これにより、全ての画素においてライン毎に順次輝度が減衰する。

【0038】本駆動波形においては、液晶のτ<sub>off</sub>に対応して、F<sub>a</sub>が設定される。

【0039】また、図7において、(a)～(c)は1ライン目、2ライン目、及び最終ライン目の走査信号線に印加する走査信号波形であり、(d)は1列目の情報信号線に印加する情報信号波形、(e)は1ライン目かつ1列目の画素の液晶に印加される電圧波形、(f)はバックライト光源の輝度、(g)は1ライン目かつ1列目の画素の輝度を示す。

【0040】図7に示す通り、第1フレームに先立って、順次ラインを選択し、該当するラインの走査信号線にゲートオン信号(基準電圧V<sub>c</sub>に対してV<sub>g</sub>)を印加する。これに同期して、基準電圧V<sub>cs</sub>に対してV<sub>s1</sub>～V<sub>s2</sub>に設定された情報信号を各情報信号線に印加する。選択された画素の画素電極には所定の階調情報を有する電圧が印加され、当該画素の液晶が所定の階調情報に応じた透過率状態をとる。この時点ではバックライト

光源は非点灯状態である。液晶が完全にスイッチングする期間を置いた後、第1フレームの第1の期間F<sub>a</sub>において、バックライト光源を点灯する。既に各画素の液晶は所定の階調情報を表示すべく対応する透過率状態となっているため、バックライト光源の輝度の立ち上がりに応じて各画素の輝度が立ち上がり所定の輝度を表示する。続いて、第2の期間F<sub>b</sub>において、バックライト光源を非点灯することにより、各画素は一斉に輝度を減衰する。この非点灯期間を利用して次フレームの書き込みを行なう。即ち、パルス幅T<sub>1</sub>のゲートオン信号を走査信号線に順次印加し、これに同期して所定の情報信号を情報信号線に印加し、各画素の液晶を所定の階調情報に応じた透過率状態とする。次いで、各液晶が完全にスイッチングする期間T<sub>3</sub>を置いて、第2フレームにおける第1の期間を開始する。

【0041】本駆動波形においては、バックライト光源のτ<sub>off</sub>に対応してF<sub>a</sub>が設定される。

【0042】

【実施例】(実施例1)図2の構成及び図3の断面構造を有する液晶表示装置を従来のTFT作製技術によって構成した。画素数は160×120画素、1画素を300μm×300μmとし、選択期間を短くするためにオン抵抗を1MΩ程度としたa-SiTFTを各画素に配した。液晶としては、TAF LC、ベンド配向のOCBモードのネマチック液晶(以下、「OCB」と記す)を用いた。

【0043】TAF LCは、30℃での自発分極が150nC/cm<sup>2</sup>、ラビング方向からのチルト角は30°、誘電率は5の特性を有し、図8に示す電圧-透過率特性を示す液晶を用いた。このTAF LCは、温度によって応答時間が異なる。図9に透過率100%から10%までの応答時間τ<sub>off</sub>の温度依存性を示す。

【0044】OCBはチソン社製「KN5027xx」及び「KN5030」を用い、セルギャップは4μmとした。これらの液晶は、印加電圧によって液晶の応答時間が異なる。その応答時間の変化を図10(KN5027xx)、図11(KN5030)に示す。図10、図11は、最大透過率を100%、最小透過率を0%とした時に、横軸に示された透過率から透過率0%を表示する際に透過率10%にまで減衰する時間を示したものである。測定温度は25℃で、表示モードはノーマリーブラックモードとした。

【0045】上記3種類の液晶表示装置を用い、図9～図11に示したように、TAF LCの温度特性、OCBの階調特性のτ<sub>off</sub>の違いを利用して、二値画像表示で実質的にτ<sub>off</sub>の異なる条件を設定し、さらに後述するようにして時間開口率T<sub>op</sub>を変化させ、各条件において動画質の主観評価を行なった。各条件での最大輝度及び最小輝度が等しくなるように、液晶素子の透過率条件、バックライト光源の輝度等を調整した。



【0046】駆動波形については、基本的に図6に示したように、ライン順次に走査信号線を選択し、これに同期して所定の情報信号を印加する駆動波形とした。図中の $V_c = 0V$ 、 $V_g = 3.6V$ とし、例えば、TAF LCについては、 $V_{cs} = 1.0V$ 、 $V_{s1} = 1.6V$ 、 $V_{s2} = 4V$ とし、他の液晶については同じタイミングで適宜情報信号の電圧値等を変更した。また、1フレームはいずれも16.8msとし、他の期間については、例えば $T_a = 8.4ms$ 、 $T_b = 8.4ms$ 、 $T_1 = T_2 = 70\mu s$ とし、 $T_1$ を短くすることで $T_{ap}$ を小さくし、長くすることで $T_{ap}$ を大きくした。

【0047】動画質の評価は、平均 $12^\circ/s$ 程度の表示画像速度において、表示輝度を $150cd/m^2$ 、コントラストを100:1、観察者からパネルまでの距離を30cmとし、主観評価を行なった。その結果を図12に示す。図中の○は劣化が気にならない、△は劣化が少し気になるが表示としては耐えられる、×は劣化が気になり表示として耐えられない、をそれぞれ示す。

【0048】図12中の実線は $T_{ap} + \tau_{off} / 1.5F_r = T_s = 0.65$ 、点線は $T_s = 0.45$ を示す。図12からも明らかなように、 $T_s \leq 0.65$ であれば動画質の改善効果が認められ、特に、 $T_s \leq 0.45$ であればほとんど劣化が気にならない程度まで動画質が向上する。

【0049】(実施例2)実施例1と同様の構成でTAF LCを用いた液晶素子を形成し、図5に示した点滅回路を有するバックライト光源を組み合わせて用いた。バックライト光源のLEDのRはGaAlAs、G及びBはGaNを用い、各色の電圧は、Rが約1.4V、G及びBが約2.5V、電流値は最大20mAとした。

【0050】本例では実施例1と同じTAF LCを用いた。このTAF LCは、印加電圧によって液晶の応答時間が異なる。その応答時間の変化を図13に示す。図13は、最大透過率を100%、最小透過率を0%とした時に、透過率0%から横軸に示された透過率を表示する際に、その90%に達する立ち上がり時間と、横軸に示された透過率から透過率0%を表示する際に透過率10%にまで減衰する時間を示したものである。測定温度は25℃である。図13に示すように、TAF LCの応答時間は1ms以下である。

【0051】図7の駆動波形において、 $V_c = 0V$ 、 $V_g = 3.6V$ 、 $V_{cs} = 1.0V$ 、 $V_{s1} = 1.6V$ 、 $V_{s2} = 4V$ とし、1フレームを16.8msに固定し、各期間については例えば、 $F_a = 4.8ms$ 、 $F_b = 1.2ms$ 、 $T_1 = 40\mu s$ 、 $T_3 = 1ms$ と設定し、 $T_1$ と $T_3$ を長くすることで $T_{ap}$ を小さくし、短くすることで $T_{ap}$ を大きくした。さらに、点滅回路を調節することによってバックライト光源の応答時間 $\tau_{off}$ を調整し、二値画像表示で $T_{ap}$ と $\tau_{off}$ の異なる条件を設定して各条件における動画質の主観評価を行なった。各条件での最大輝度

及び最小輝度が等しくなるように、液晶パネルの透過率条件やバックライト光源の輝度等を調整した。尚、 $T_{ap}$ と $\tau_{off}$ の組み合わせは実施例1と同じになるように設定した。

【0052】動画質の評価は、平均 $12^\circ/s$ 程度の表示画像速度において、表示輝度を $150cd/m^2$ 、コントラストを100:1、観察者からパネルまでの距離を30cmとし、主観評価を行なった。

【0053】その結果、 $\tau_{off}$ と $T_{ap}$ の条件が同じであれば実施例1と同じ評価が得られ、 $T_s \leq 0.65$ であれば動画質の改善効果が認められ、特に、 $T_s \leq 0.45$ であればほとんど劣化が気にならない程度まで動画質が向上することがわかった。

【0054】(実施例3)実施例1の液晶素子(画素数 $160 \times 120$ 、画素サイズ $300\mu m$ 角)と、実施例1の液晶素子と同じ構造で画素数 $480 \times 360$ 、画素サイズ $100\mu m$ 角の液晶素子を作製し、実施例1と同様にして $T_{ap}$ と $\tau_{off}$ を変化させ、動画質への画素サイズ $S_z$ (m)の影響を調べた。

【0055】画像は実施例1と同様に二値画像表示とし、画素サイズについては、上記2種類の画素サイズの素子とそれらに表示する表示画像を拡大することで調整を行った。例えば、画素サイズ $300\mu m$ 角の素子の場合、 $2 \times 2$ 画素を1画素としてみなして表示を行なうことで実質的に画素サイズを $600\mu m$ 角とする。ドライバーから送られる動画のデータ速度は全ての画素サイズで等しくした。従って、観察者が見る表示画像の速度は画素サイズが大きくなるに従って速くなる。

【0056】表示画像速度をさまざまに変化させたが、画素サイズ $300\mu m$ 角で平均 $12^\circ/s$ であった。液晶表示装置の表示条件は、表示輝度約 $150cd/m^2$ 、コントラスト約100:1、観察者からパネルまでの距離は30cmとした。

【0057】主観評価の結果を図14に示す。図中、(a)は $T_{ap} = 0.2$ 、(b)は $T_{ap} = 0.3$ 、(c)は $T_{ap} = 0.4$ 、(d)は $T_{ap} = 0.5$ である。図中の○は劣化が気にならない、△は劣化が少し気になる、×は劣化が気になる、をそれぞれ示す。

【0058】図14中の実線は $T_s \times S_z / (300 \times 10^{-6}) = 0.65$ 、点線は $T_s \times S_z / (300 \times 10^{-6}) = 0.5$ を示す。図14からも明らかなように、 $T_s \times S_z / (300 \times 10^{-6}) \leq 0.65$ であれば動画質の改善効果が高く、特に、 $T_s \times S_z / (300 \times 10^{-6}) \leq 0.5$ であればほとんど劣化が気にならない程度まで動画質が向上する。

【0059】(実施例4)実施例2で用いた液晶素子と同じ構造で、実施例3と同様に画素サイズが $100\mu m$ 角の液晶素子を作製し、実施例2と同様のバックライト光源と組み合わせて、実施例2と同様にして $T_{ap}$ と $\tau_{off}$ を変化させ、動画質への画素サイズ $S_z$ (m)の影響

響を調べた。

【0060】画像は実施例3と同様に二値画像表示とし、画素サイズについても実施例3と同様に、上記2種類の素子とそれらに表示する表示画像を拡大することで調整を行った。ドライバーから送られる動画のデータ速度は全ての画素サイズで等しくした。従って、観察者が見る表示画像の速度は画素サイズが大きくなるに従って速くなる。

【0061】表示画像速度をさまざまに変化させたが、画素サイズ300 $\mu$ m角で平均12°/sであった。液晶表示装置の表示条件は、表示輝度約150cd/m<sup>2</sup>、コントラスト約100:1、観察者からパネルまでの距離は30cmとした。

【0062】その結果、 $\tau_{off}$ と $T_{ap}$ の条件が同じであれば実施例1と同じ評価が得られ、 $T_s \times S_z / (300 \times 10^{-6}) \leq 0.65$ であれば動画の改善効果が高く、特に、 $T_s \times S_z / (300 \times 10^{-6}) \leq 0.5$ であればほとんど劣化が気にならない程度まで動画が向上することがわかった。

【0063】(実施例5)実施例1の液晶表示装置を用い、実施例1と同様にして $T_{ap}$ と $\tau_{off}$ を変化させ、さらにバックライト光源の輝度や液晶の透過率を変化させることにより、動画への輝度 $B_r$ (cd/m<sup>2</sup>)の影響を調べた。画像は実施例1と同じ二値表示画像とした。

【0064】表示画像速度をさまざまに変化させたが、平均12°/sであった。液晶表示装置の表示条件は、コントラスト約100:1、観察者からパネルまでの距離は30cmとした。

【0065】主観評価の結果を図15に示す。図中、(a)は $T_{ap}=0.2$ 、(b)は $T_{ap}=0.3$ 、(c)は $T_{ap}=0.4$ 、(d)は $T_{ap}=0.5$ である。図中の○は劣化が気にならない、△は劣化が少し気になる、×は劣化が気になる、をそれぞれ示す。

【0066】図15中の実線は $T_s \times \log(B_r) = 1.4$ 、点線は $T_s \times \log(B_r) = 1.0$ を示す。図15からも明らかなように、 $T_s \times \log(B_r) \leq 1.4$ であれば動画の改善効果が高く、特に、 $T_s \times \log(B_r) \leq 1.0$ であればほとんど劣化が気にならない程度まで動画が向上する。

【0067】(実施例6)実施例2の液晶表示装置を用い、実施例2と同様にして $T_{ap}$ と $\tau_{off}$ を変化させ、さらにバックライト光源の輝度や液晶の透過率を変化させることにより、動画への輝度 $B_r$ (cd/m<sup>2</sup>)の影響を調べた。画像は実施例2と同じ二値表示画像とした。

【0068】表示画像速度をさまざまに変化させたが、平均12°/sであった。液晶表示装置の表示条件は、コントラスト約100:1、観察者からパネルまでの距離は30cmとした。

【0069】その結果、 $\tau_{off}$ と $T_{ap}$ の条件が同じであれば実施例5と同じ評価が得られ、 $T_s \times \log(B_r) \leq 1.4$ であれば動画の改善効果が高く、特に、 $T_s \times \log(B_r) \leq 1.0$ であればほとんど劣化が気にならない程度まで動画が向上することがわかった。

【0070】(実施例7)実施例1の液晶表示装置を用い、実施例1と同様にして $T_{ap}$ と $\tau_{off}$ を変化させ、さらにバックライト光源の輝度や液晶の透過率、偏光板配置を変化させることにより、動画へのコントラスト $C_r$ の影響を調べた。画像は実施例1と同じ二値表示画像とした。

【0071】表示画像速度をさまざまに変化させたが、平均12°/sであった。液晶表示装置の表示条件は、表示輝度約150cd/m<sup>2</sup>、観察者からパネルまでの距離は30cmとした。

【0072】主観評価の結果を図16に示す。図中、(a)は $T_{ap}=0.2$ 、(b)は $T_{ap}=0.3$ 、(c)は $T_{ap}=0.4$ 、(d)は $T_{ap}=0.5$ である。図中の○は劣化が気にならない、△は劣化が少し気になる、×は劣化が気になる、をそれぞれ示す。

【0073】図16中の実線は $T_s \times \log(C_r) = 1.3$ 、点線は $T_s \times \log(C_r) = 0.9$ を示す。図16からも明らかなように、 $T_s \times \log(C_r) \leq 1.3$ であれば動画の改善効果が高く、特に、 $T_s \times \log(C_r) \leq 0.9$ であればほとんど劣化が気にならない程度まで動画が向上する。

【0074】(実施例8)実施例2の液晶表示装置を用い、実施例2と同様にして $T_{ap}$ と $\tau_{off}$ を変化させ、さらにバックライト光源の輝度や液晶の透過率、偏光板配置を変化させることにより、動画への輝度 $C_r$ の影響を調べた。画像は実施例2と同じ二値表示画像とした。

【0075】表示画像速度をさまざまに変化させたが、平均12°/sであった。液晶表示装置の表示条件は、表示輝度約150cd/m<sup>2</sup>、観察者からパネルまでの距離は30cmとした。

【0076】その結果、 $\tau_{off}$ と $T_{ap}$ の条件が同じであれば実施例7と同じ評価が得られ、 $T_s \times \log(C_r) \leq 1.3$ であれば動画の改善効果が高く、特に、 $T_s \times \log(C_r) \leq 0.9$ であればほとんど劣化が気にならない程度まで動画が向上することがわかった。

【0077】

【発明の効果】以上説明したように、本発明によれば、液晶の応答速度やバックライト光源の応答速度に応じた動画の改善を図ることができるため、一定レベル以上の良好な動画を得ることができる。またさらに、画素サイズや表示輝度、コントラストにも対応して動画の改善を図ることができるため、細かな構成上の設計変更にも対応して常に良好な動画を表示することができ

る。よって、テレビジョン等の動画質が中心となる表示装置にも本発明の液晶表示装置を好ましく適用することができる。

【図面の簡単な説明】

【図1】本発明の作用を説明するための輝度の波形図である。

【図2】本発明の液晶表示装置の一実施形態の平面模式図である。

【図3】本発明の液晶表示装置の一実施形態の1画素の断面模式図である。

【図4】本発明の液晶表示装置を透過型で構成した場合の断面模式図である。

【図5】本発明に用い得るバックライト光源の点滅回路図である。

【図6】本発明の液晶表示装置の駆動波形の一例である。

【図7】本発明の液晶表示装置の駆動波形の他の例である。

【図8】本発明に用い得る反強誘電性液晶の電圧-透過率特性を示す図である。

【図9】本発明の実施例に用いた反強誘電性液晶の  $\tau_{off}$  の温度依存性を示す図である。

【図10】本発明の実施例に用いたOCBモードのネマチック液晶の印加電圧による応答時間の変化を示す図である。

【図11】本発明の実施例に用いたOCBモードのネマチック液晶の印加電圧による応答時間の変化を示す図である。

【図12】本発明の実施例1における、 $\tau_{off}$  及び  $T_{ap}$  が異なる条件での動画質の主観評価を示す図である。

【図13】本発明の実施例に用いた反強誘電性液晶の印加電圧による応答時間の変化を示す図である。

【図14】本発明の実施例3における、 $\tau_{off}$  と  $T_{ap}$ 、及び画素サイズが異なる条件での動画質主観評価を示す図である。

【図15】本発明の実施例5における、 $\tau_{off}$  と  $T_{ap}$ 、

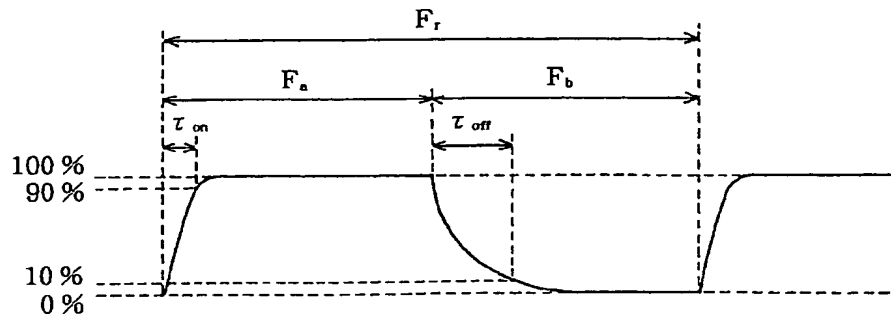
及び輝度が異なる条件での動画質主観評価を示す図である。

【図16】本発明の実施例7における、 $\tau_{off}$  と  $T_{ap}$ 、及びコントラストが異なる条件での動画質主観評価を示す図である。

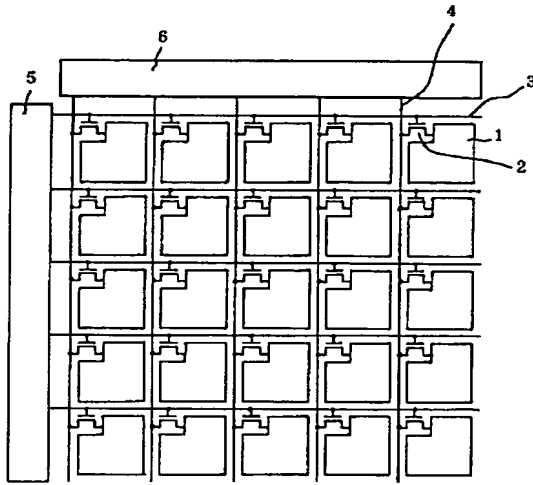
【符号の説明】

- 1 画素電極
- 2 TFT
- 3 走査信号線
- 10 4 情報信号線
- 5 走査信号印加回路
- 6 情報信号印加回路
- 11 基板
- 12 ゲート電極
- 13 ゲート絶縁膜
- 14 半導体層
- 15 オーミックコンタクト層
- 16 絶縁層
- 17 ソース電極
- 20 18 ドレイン電極
- 19 パッシベーション膜
- 20 保持容量電極
- 21 配向膜
- 22 基板
- 2.3 共通電極
- 24 配向膜
- 25 液晶
- 31 液晶素子
- 32、33 偏光板
- 30 34 駆動回路
- 35 バックライト光源
- 41 電源
- 42 トランジスタ
- 43 a ~ 43 g LED
- 44 波形発生器

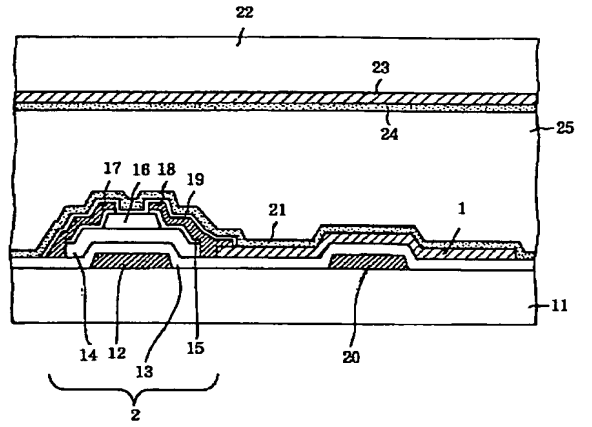
【図1】



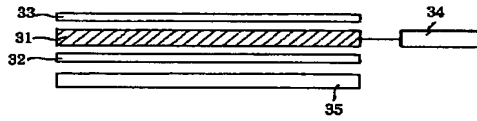
【図 2】



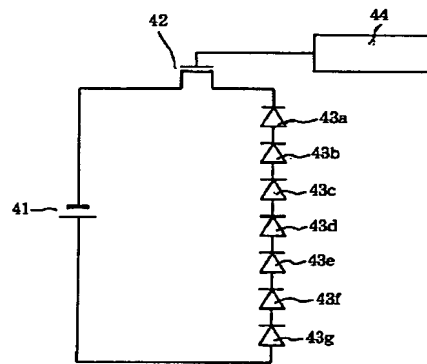
【図 3】



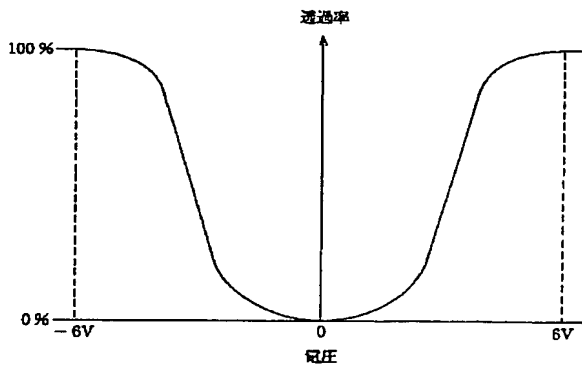
【図 4】



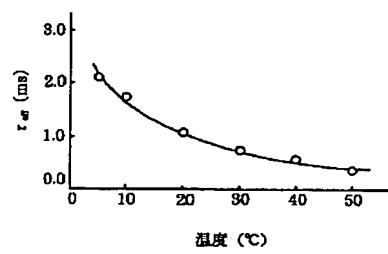
【図 5】



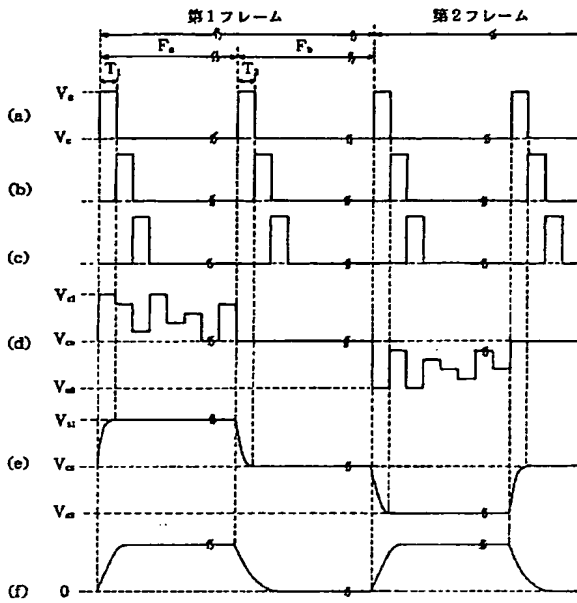
【図 8】



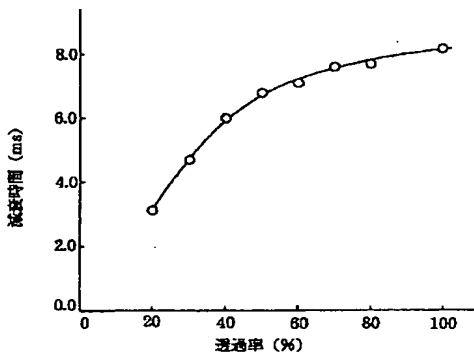
【図 9】



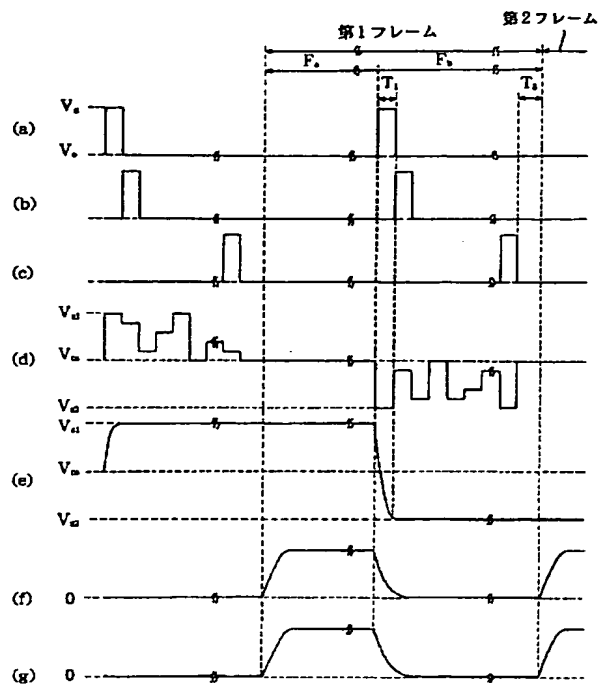
【図6】



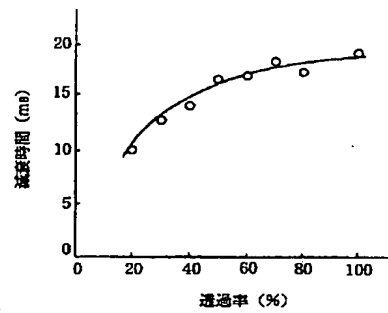
【図10】



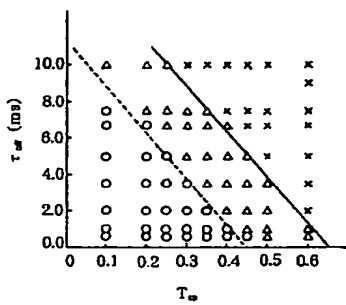
【図7】



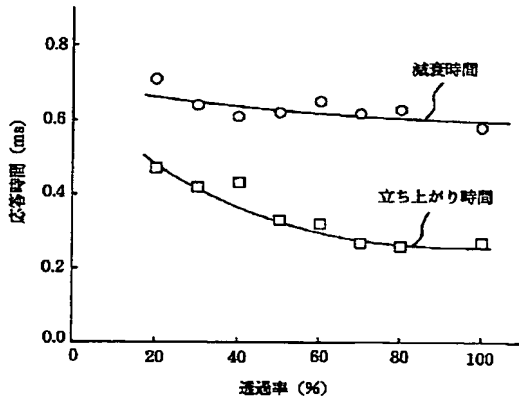
【図11】



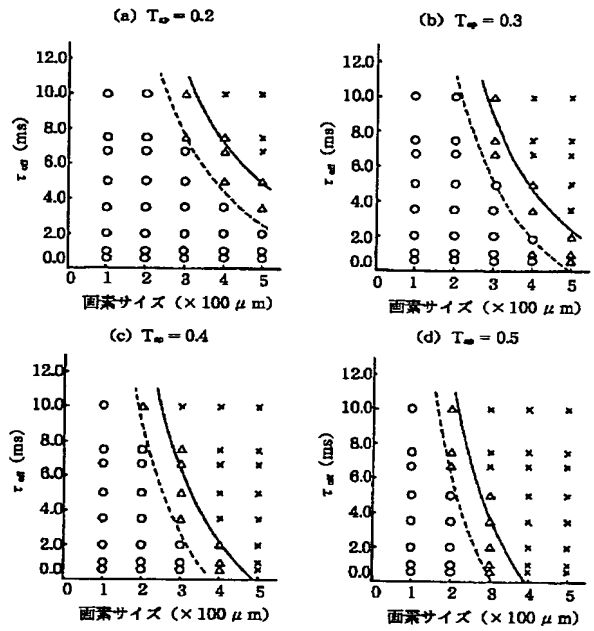
【図12】



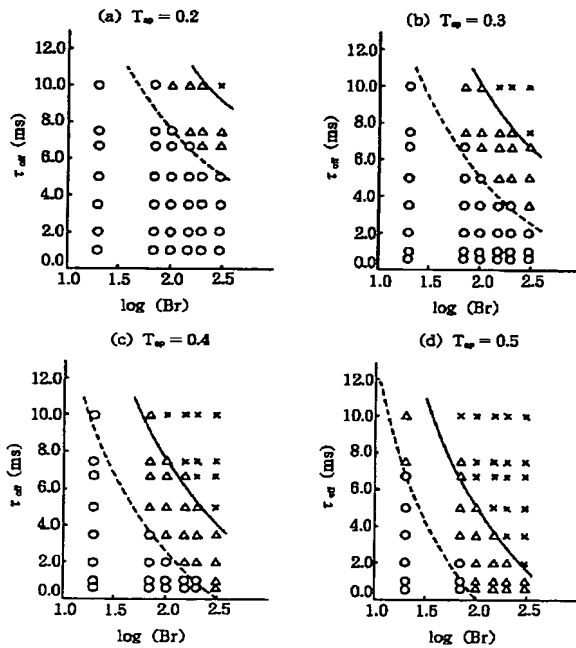
【図 13】



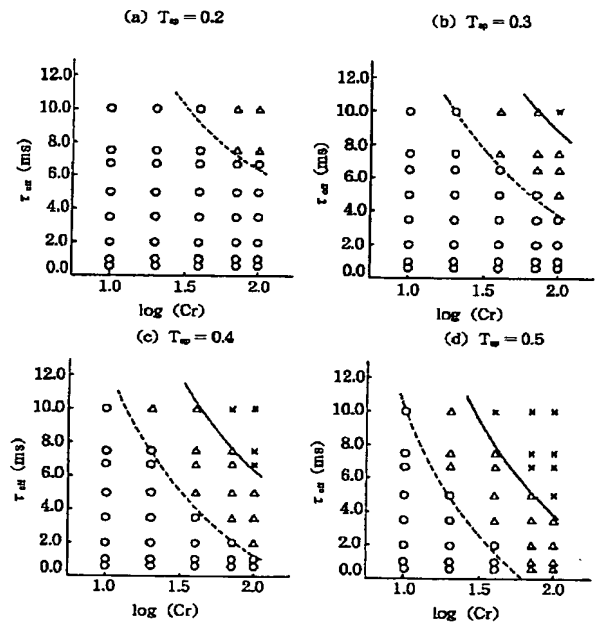
【図 14】



【図 15】



【図 16】



フロントページの続き

Fターム(参考) 2H093 NA11 NA16 NA43 NA53 NC16  
NC34 ND06 ND32 ND34 NE06  
NF20 NH12 NH15 NH18  
5C006 AA01 AC11 AC24 BA00 BA13  
BB15 BB16 EA01 FA11 FA14  
FA54 GA02 GA03

**This Page Blank (uspto)**